



VodaZavodu

Оборудование для водоочистки

<https://VodaZavodu.ru>

Sale@VodaZavodu.ru

FILTRON

1-10 (DC/AC)

РУКОВОДСТВО ПОЛЬЗОВАТЕЛЯ

2011

FILTRON 1-10 (DC/AC)

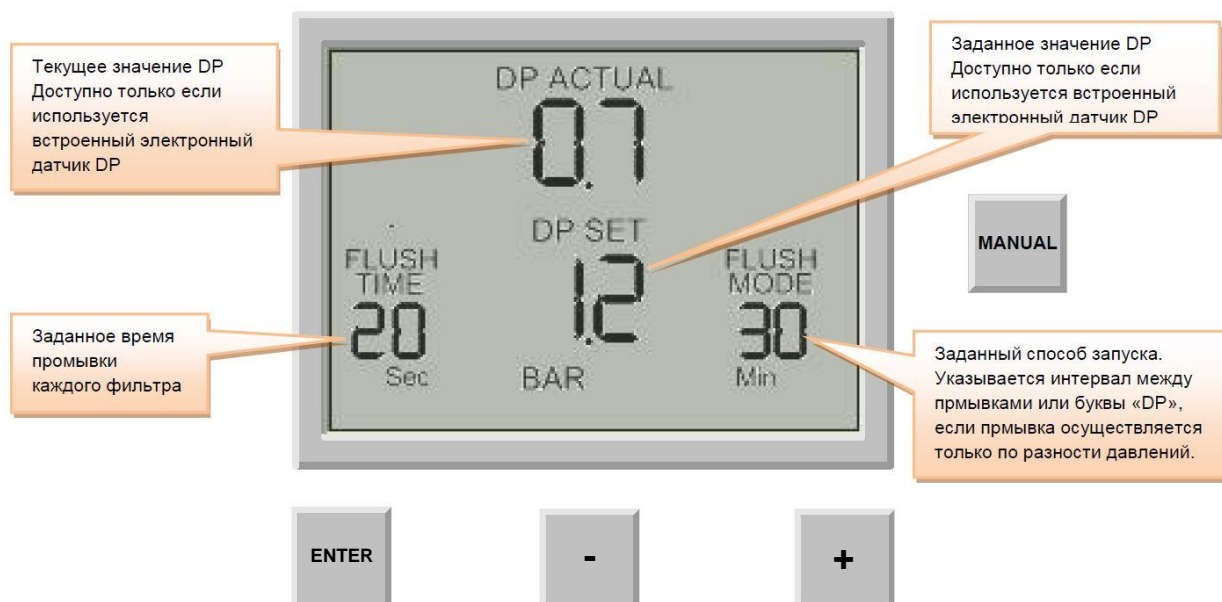
Основные функции

- “FILTRON 1-10” это модульный (на 2, 4, 6, 8 или 10 выходов) контроллер для промывки батарей автоматических фильтров, состоящих из 1 – 10 фильтров. Существуют модели переменного (AC) и постоянного (DC) тока.
- Модели постоянного тока могут питаться напряжением 6 или 12 вольт, и предназначены для управления 2-х проводными 12-ти вольтовыми соленоидами-защёлками (LATCH).
- Модели переменного тока имеют встроенный блок питания, который может быть подключен к сети с напряжением 220 или 110 вольт и который понижает напряжение до 24 вольт для управления соленоидами.
- Цикл промывки может быть запущен по времени или когда разность давлений, измеренная встроенным электронным датчиком DP, достигает заданного значения или по замыканию контакта внешнего датчика разности давлений. Возможен также ручной запуск.
- Контроллер производит обнаружение неисправности «Бесконечная промывка» если количество непрерывных промывок по DP превышает заранее заданное значение.
- Контроллер может управлять Главным Краном, Клапаном Задержки и устройством Сигнализации.
- Контроллер снабжён специальным ЖК-дисплеем и клавиатурой.
- Контроллер имеет встроенные счётчики промывок по времени, по разности давлений и промывок, запущенных вручную.



Как программировать контроллер

Контроллер снабжён специальным ЖК-дисплеем и 4-мя кнопками, как показано ниже. Если клавиатура не используется в течение минуты, дисплей гаснет и остаётся только звуковой сигнал, который можно слышать каждые 20 секунд. Для включения дисплея необходимо удерживать любую кнопку нажатой в течение нескольких секунд.



Экран состоит из нескольких полей, часть из которых является редактируемыми. Для перехода в режим «РЕДАКТИРОВАНИЕ» надо нажать кнопку «ВВОД» (↵). Режим редактирования обозначается миганием символов в редактируемом поле. Повторное нажатие кнопки «ВВОД» приведёт к переходу на следующее редактируемое поле. В режиме «РЕДАКТИРОВАНИЕ» кнопки «+» и «-» используются для изменения значений редактируемой величины. По нажатию кнопки «ВВОД» выбранное значение для текущего поля будет установлено и произойдёт переход на следующее редактируемое поле. После входа в режим редактирование невозможно вернуться назад. Только повторяющиеся нажатия кнопки «ВВОД» и последовательное прохождение всех редактируемых полей приведёт к выходу из режима «РЕДАКТИРОВАНИЕ».



Обратите внимание, что перед первым использованием устройства, до начала задания программы промывки, может оказаться необходимым произвести определение конфигурации, чтобы настроить функции котроллера для конкретного использования. Процесс настройки описаны ниже.

Редактируемые поля

Ниже показана последовательность редактируемых полей. Наличие поля «РАБОЧАЯ ТОЧКА DP» зависит от того есть ли в системе встроенный электронный датчик DP.



Время промывки

Определяет время промывки каждого фильтра. При этом могут быть заданы следующие значения:

- 5 – 20 сек. с шагом 1 сек.
- 20 – 55 сек. с шагом 5 сек.
- 1 – 6 мин. с шагом 0,5 мин.

Рабочая точка DP

В этом поле пользователь задаёт значение разности давлений DP между входом и выходом фильтра, по достижении которого запускается цикл промывки. Это поле не имеет смысла, если электронный датчик DP не используется. В этом случае значение рабочей точки DP задаётся равным 0 и в результате этого текущее значение разности давлений DP будет представлено как «-».

Если единицы измерения давления определены **BAR**, то диапазон измерения будет 0,1 – 2,0 BAR.
Если единицы измерения давления определены **PSI**, то диапазон измерения будет 1 – 30 PSI.

Если система не имеет встроенного электронного датчика DP и вместо него используется внешний датчик, то сигналом для запуска промывки будет являться замыкание контакта этого датчика, подключенного к соответствующему входному терминалу.

Способы работы

Способ работы определяет причину запуска цикла промывки. Возможен выбор следующих способов работы:

Выключено (OFF) – промывка не производится.

По времени (By time) – в этом случае циклы промывки будут повторяться через заданные промежутки времени или запускаться по сигналу датчика DP, в зависимости от того какое событие наступит раньше. Вне зависимости от того как был запущен цикл промывки, отсчёт времени до начала следующего цикла будет начат по окончании промывки. Возможен выбор следующих интервалов между промывками:

- 5, 10, 15, 20, 25, 30, 35, 40, 45, 50, 55, 60 минут
- 2, 3, 4, 5, 6, 8, 12, 18, 24, 72, 120 часов

По разности давлений (dp) – циклы промывки будут запускаться только по сигналу датчика DP.



Если кнопки «+» и «-» удерживаются нажатыми одновременно то в поле «Flush Mode» указывается время (поочерёдно часы и минуты), оставшееся до начала следующего цикла промывки.

Счётчики промывок

Контроллер подсчитывает и отображает количество циклов промывки, запущенных по DP, по времени или вручную.

В каждом из полей счётчиков кнопки «+» и «-» могут быть использованы для обнуления значения счётчика.

Конфигурация

Для перехода в режим конфигурации нажмите и удерживайте нажатой кнопку ENTER не менее 3 секунд.

Контроллер определит, сколько плат выходов (на 2 выхода каждая) используется в данном конкретном случае.

Распределение устройств по выходам зависит от определений, сделанных в процессе определения конфигурации, описанном ниже. При этом используются следующие правила:

1. Клапаны промывки будут назначены на выходы, начиная с первого и выше.
2. Последний клапан промывки может быть исключён и тогда выход, предназначенный для него, не будет использоваться.
3. Сигнализация (ALARM), Клапан Задержки (DELAY-VALVE) и Главный Кран (MAIN-VALVE), если они определены, будут назначены в этом порядке на выходы сразу после последнего клапана промывки (даже если он не используется).

Пример:

Предположим, что есть 3 платы выходов, что даёт для использования 6 выходов. Если Сигнализация, Клапан Задержки и Главный Кран не определены, то все 6 выходов будут назначены для клапанов промывки.

Если дополнительно определён Главный Кран, первые 5 выходов будут назначены для клапанов промывки, а выход 6 – для Главного Крана. Если батарея состоит 4-х фильтров, то клапан 5 может быть исключён и, соответственно, выход 5 не будет использоваться.

Если также будет определён и Клапан Задержки, он будет назначен на выход 5, перед Главным Краном, а первые 4 выхода будут назначены для клапанов промывки, и также клапан 4 может быть исключён и, соответственно, выход 4 не будет использоваться.

Если дополнительно определена и Сигнализация, она будет назначена на выход 4, перед Клапаном Задержки, и в этом случае только 3 первых выхода будут использоваться для клапанов промывки, последний из которых (выход 3) также может быть отменён.

Следующие функции задаются в процессе конфигурации:

Главный Кран - Да/Нет (YES/NO). Когда есть Главный Кран (ответ «Да») может быть определена задержка (Pre Dwell) между открытием Главного Крана и открытием первого клапана промывки. Возможен выбор следующих значений времени задержки:
5, 10, 15, 20, 25, 30, 35, 40, 45, 50, 55 сек.
1, 1.5, 2, 2.5, 3, 3.5, 4, 4.5, 5, 5.5, 6 мин.

Пауза (Dwell time) - пауза между клапанами промывки – может быть задана 5, 10, 15, 20, 25, 30, 35, 40, 45, 50, 55, от 60 сек.

Время реакции на DP - (DP delay) - время, в течение которого значение DP, превышающее заданное значение Рабочей точки (либо сигнал от внешнего датчика DP – замкнутый контакт) должно быть стабильным, прежде чем начнётся промывка – 5, 10, 15, 20, 25, 30, 35, 40, 45, 50, 55, 60 сек.

Предел зацикливания - количество непрерывно повторяющихся циклов промывки, запущенных по DP, по достижении которого принимается решение о наличии неисправности «Бесконечная промывка». Возможен выбор значений от 1 до 10 или «NO», что будет означать отказ от обнаружения этого вида неисправности.

Сигнализация - Да/Нет (YES/NO) – назначение одного выхода для управления устройством Сигнализации.

Клапан Задержки - Да/Нет (YES/NO) – назначение одного выхода для управления Клапаном Задержки.

Отображение выходов - это специальный режим, который позволяет пройти через список выходов и просмотреть назначение каждого выхода. Используйте кнопку «+» для изменения «YES» на «NO» и подтвердите нажатием кнопки «ВВОД». Для просмотра списка используйте кнопки «+» и «-». В нижнем левом углу экрана будет отображён порядковый номер выхода, а его назначение – в левой части экрана (для Сигнализации, Главного Крана и Клапана Задержки) или большими символами (например «F02») в центре экрана (для клапанов промывки), где 02 – порядковый номер клапана. Обратите внимание, что количество выходов, которые могут быть использованы, всегда является чётным числом, зависящим от количества подключенных плат выходов (на 2 выхода каждая). Если общее количество необходимых выходов является нечётным числом, последний выход, назначенный для клапана промывки, может быть исключён из работы нажатием кнопки Исключённый выход будет обозначен символом «- -».

Единицы измерения - определяет в каких единицах будет измеряться разность давлений встроенным датчиком DP. Возможен выбор BAR или PSI.

Калибровка - Калибровка нулевой точки встроенного электронного датчика DP. Для проведения калибровки отключите обе стороны датчика от гидравлических трубок. Используйте кнопку «+» для изменения «NO» на «YES» и подтвердите нажатием кнопки «ВВОД».

Отображение версии - Последний экран в режиме конфигурации отображает номер версии программного обеспечения контроллера. Номер версии состоит из четырёх цифр, как показано ниже:


00
17

Обработка неисправности «Непрерывная промывка»

Как объяснялось выше, наличие неисправности «Бесконечная промывка» определяется, когда количество непрерывно повторяющихся циклов промывки, запущенных по DP, превышает установленный «Предел зацикливания», заданный в процессе определения конфигурации. Факт обнаружения неисправности «Бесконечная промывка» будет отображаться на экране мигающей надписью «Зацикливание» (Looping) и активирует выход «Сигнализация», если она была определена, что также отображается на экране надписью «Сигнализация» (Alarm). Кроме того датчик DP не будет запускать циклы промывки. Следующие промывки будут запускаться только по времени.

Неисправность будет считаться устраненной, когда показания встроенного датчика DP опустятся ниже заданной Рабочей точки или, при использовании внешнего датчика DP, контакт датчика разомкнётся.

Обработка неисправности «Низкое Давление»

При замыкании контакта датчика, подключенного ко входу «Низкое давление» (CON), замкнётся на экране появится мигающий значок . Вся работа контроллера будет остановлена, включая отсчёт времени до начала следующего цикла промывки. Если понижение давления произошло во время промывки и процесс был остановлен, следующий цикл будет начат с начала, а не продолжен с точки остановки.

Подключение встроенного датчика DP к батарее фильтров.

Датчик DP подключается к батарее фильтров посредством двух командных трубок, одна из которых соединяет вход фильтров (Высокое давление) с портом высокого давления датчика (H) – красный фитинг, а другая соединяет выход фильтров с портом низкого давления датчика (L) – чёрный фитинг.

Важно установить небольшой фильтр 120 mesh между входом фильтров (Высокое давление) и портом высокого давления датчика (H).


Пользователь несёт ответственность за установку дополнительного фильтра между входом фильтров (Высокое давление) и портом высокого давления датчика (H).




Разряд батареи

Контроллер (модели постоянного тока) имеет два уровня индикации разряда батареи.

Когда напряжение батареи падает до первого уровня на экране появляется значок .

Если напряжение батареи продолжает снижаться и достигает второго уровня, все выходы закрываются, а на экране остаётся только значок .

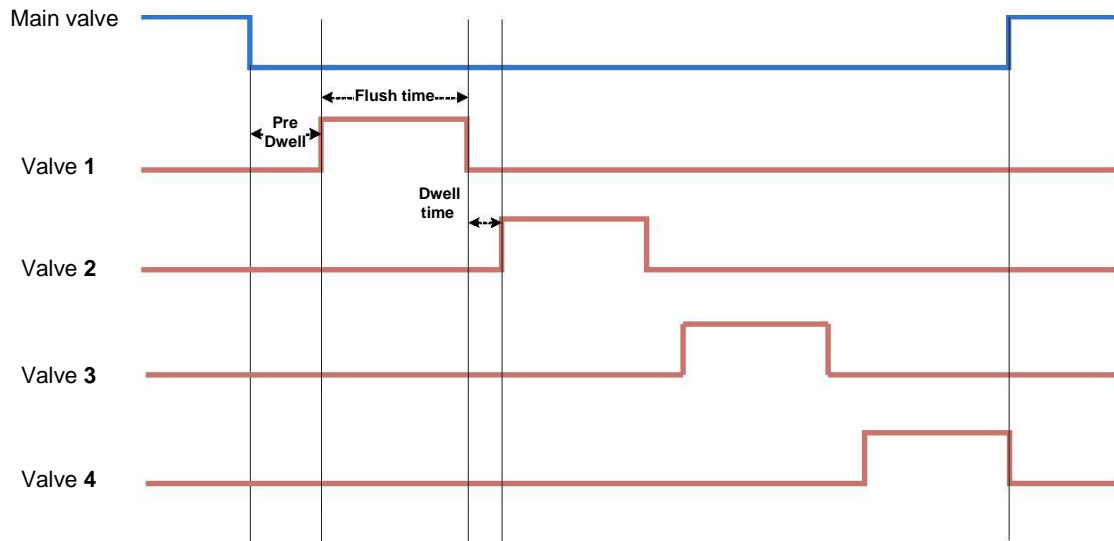
Ручное управление

Цикл промывки может быть запущен вручную кнопкой «Ручной» (M). В этом случае во время промывки на экране высвечивается значок .

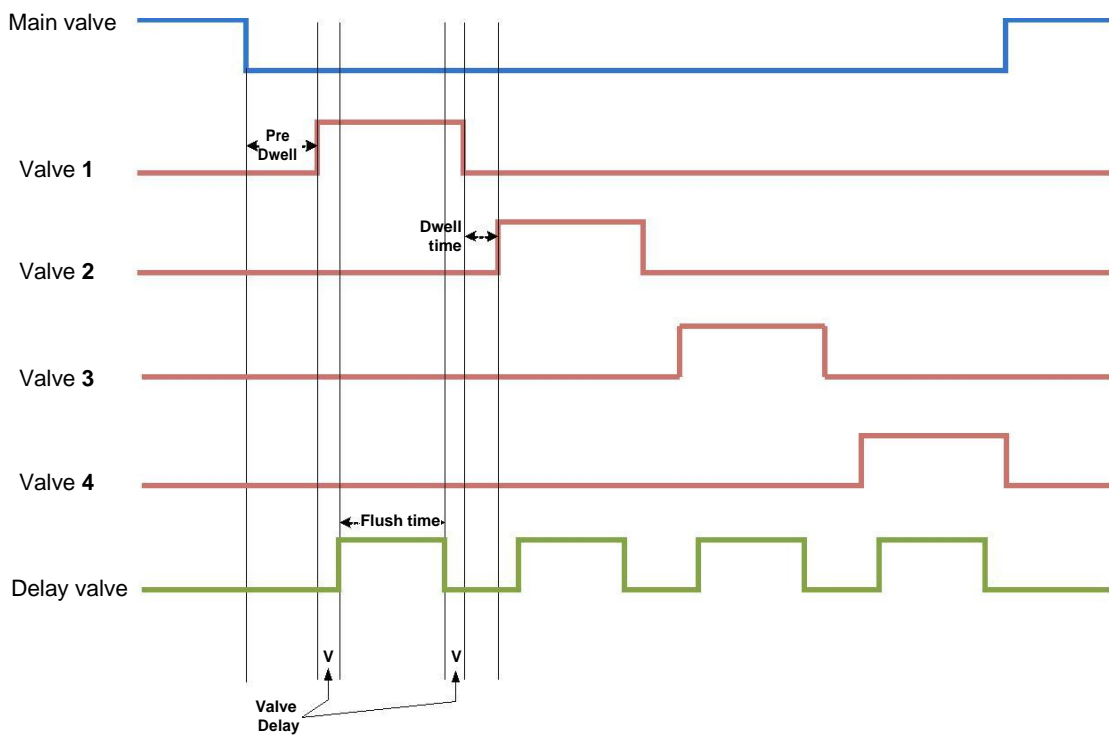
Эта же кнопка используется для ручной остановки цикла промывки.

Временные диаграммы

Без Крана Задержки



С Краном Задержки



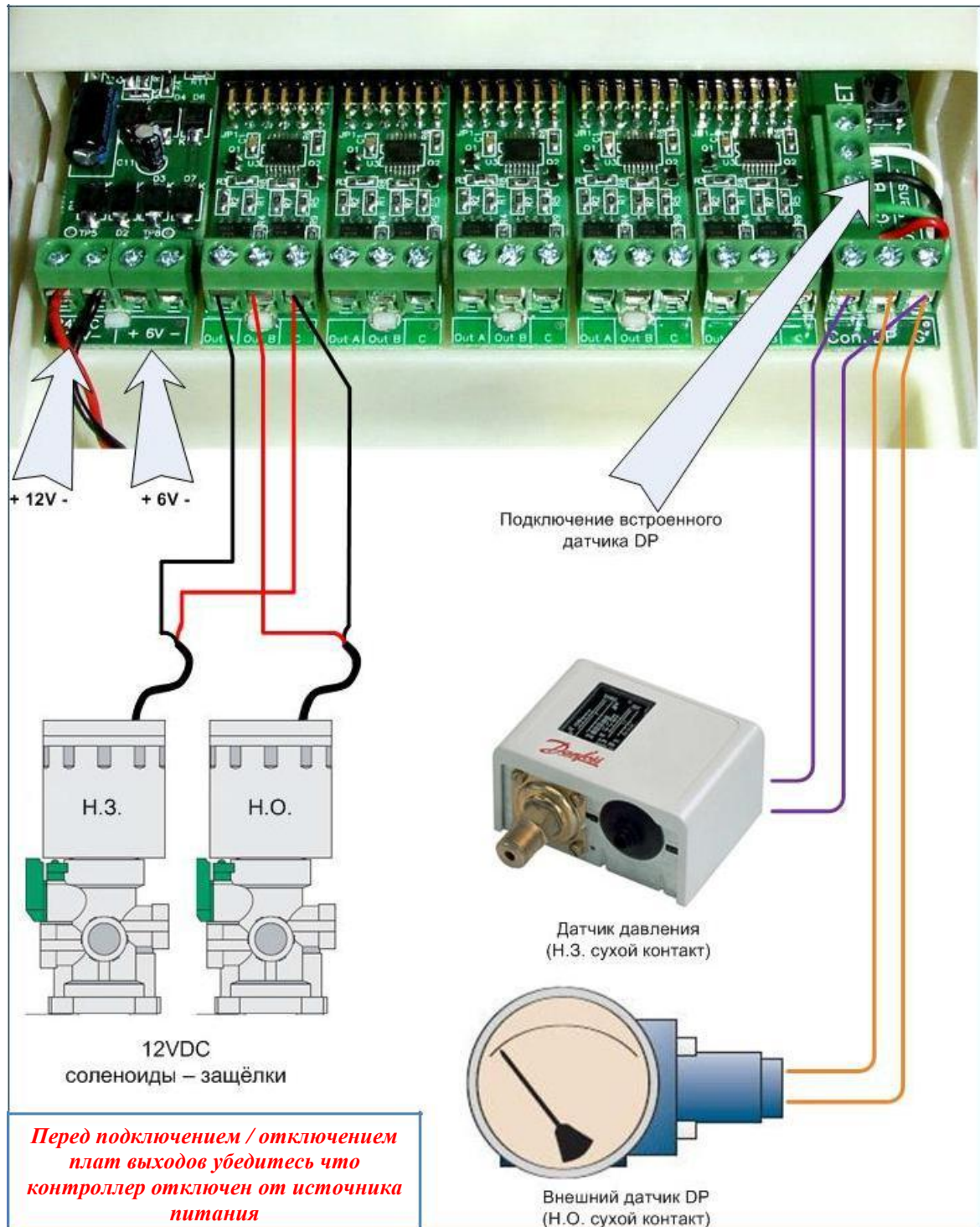
Схемы подключения

Модель постоянного тока

На рисунке, приведённом ниже, показано подключение к контроллеру модели постоянного тока.

Обратите внимание:

1. Внешний датчик DP может быть использован в случае отсутствия встроенного электронного датчика.
2. Напряжение питания контроллера может быть 6В или 12В постоянного тока.
3. Используются соленоиды-защёлки на напряжение 12В постоянного тока.

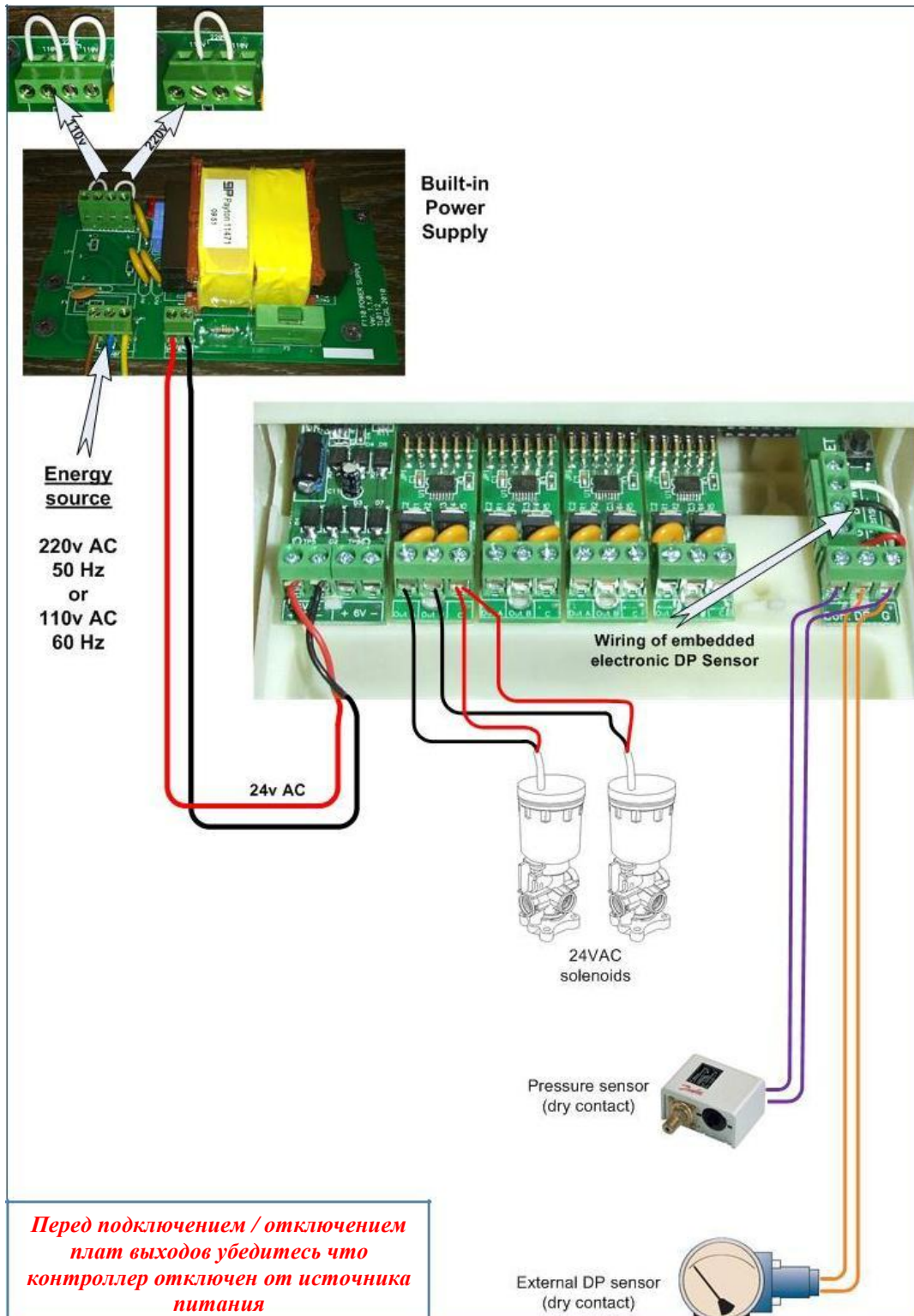


Модель переменного тока

На рисунке, приведённом ниже, показано подключение к контроллеру модели постоянного тока.

Обратите внимание:

1. Внешний датчик DP может быть использован в случае отсутствия встроенного электронного датчика.
2. Контроллер питается напряжением 24В переменного тока, получаемым от встроенного блока питания, который запитывается от сети переменного тока напряжением 110В или 220В.
3. Используются соленоиды переменного тока на напряжение 24В.



Технические характеристики

Модель постоянного тока

Источник питания:	6В – 4 x 1.5В щелочные батареи размера «D» или батарея 12В постоянного тока или аккумуляторная батарея 12В с солнечной панелью мощностью 2Вт
Выходы :	соленоиды-защёлки на напряжение 12В постоянного тока.
DP:	встроенный электронный аналоговый датчик или внешний датчик типа «сухой контакт» (Н.О.).
Датчик давления:	датчик типа «сухой контакт» (Н.З.).
Температурный диапазон:	0 - 60 С.

Модель переменного тока

Power source:	220 or 110 v AC 50 or 60 Hz with built in transformer to 24v AC.
Источник питания:	сеть переменного тока напряжением 110В или 220В, преобразуемым в напряжение переменного тока 24В.
Выходы :	соленоиды переменного тока на напряжение 24В.
DP:	встроенный электронный аналоговый датчик или внешний датчик типа «сухой контакт» (Н.О.).
Датчик давления:	датчик типа «сухой контакт» (Н.З.).
Температурный диапазон:	0 - 60 С.